


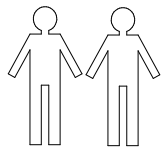
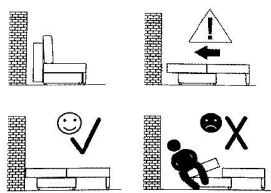
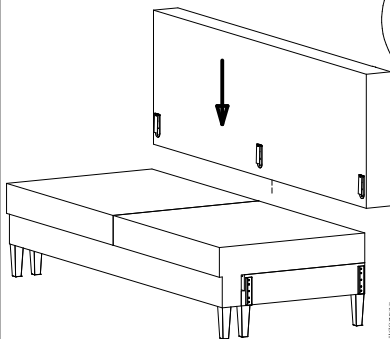
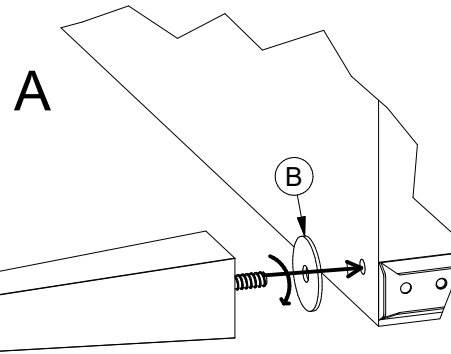
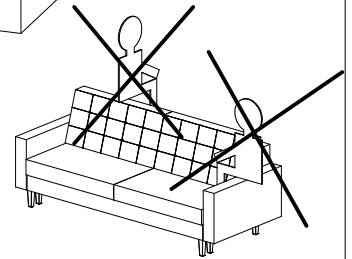
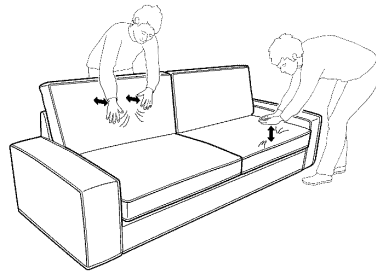
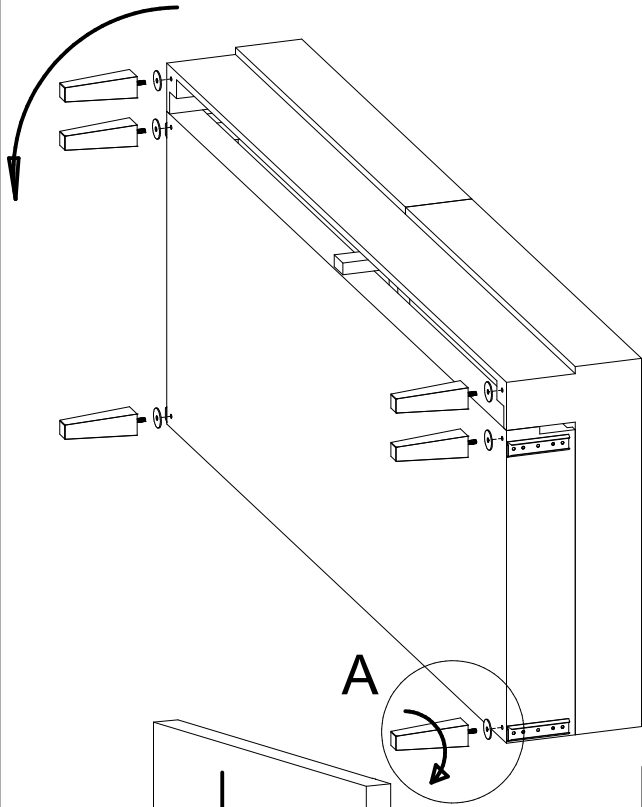
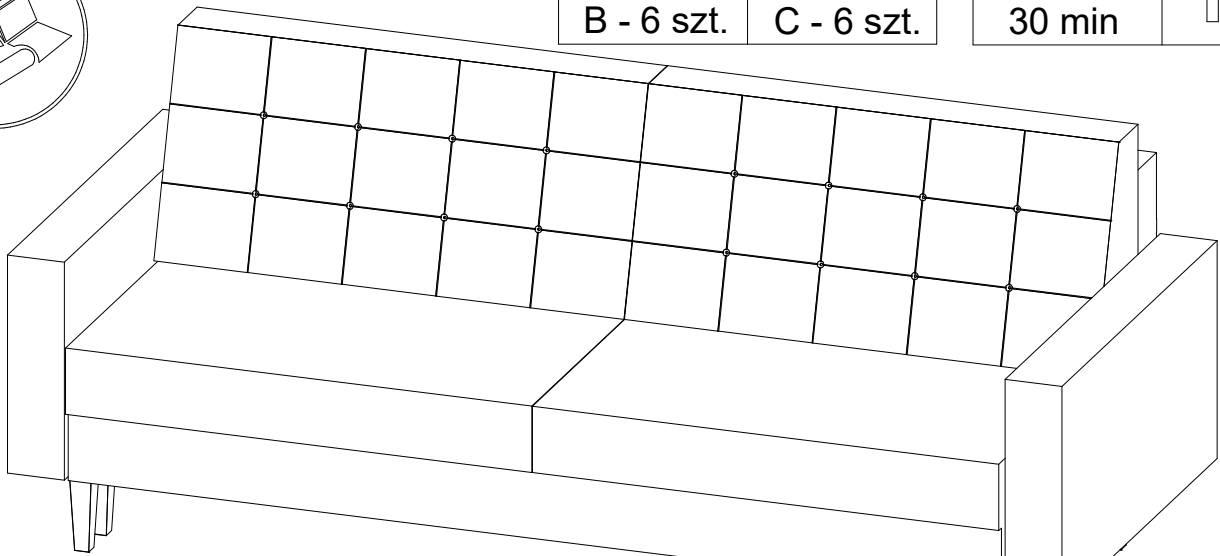


INSTRUKCJA MONTAŻU
ASSEMBLY INSTRUCTIONS
МОНТАЖНАЯ ИНСТРУКЦИЯ
MONTAGEANLEITUNG

WALENCJA

			
B - 6 szt.	C - 6 szt.	30 min	



Ostrzeżenie!

Korzystanie z funkcji spania jest możliwe tylko po ustawieniu sofy wzdłuż ściany.
 Po rozłożeniu funkcji spania należy dosunąć sofę do ściany, co uniemożliwia podniesienie się oparcia podczas korzystania z funkcji.

Podniesienie się oparcia może spowodować zsuniecie się z sofy, skutkiem czego może dojść do poważnych obrażeń.

